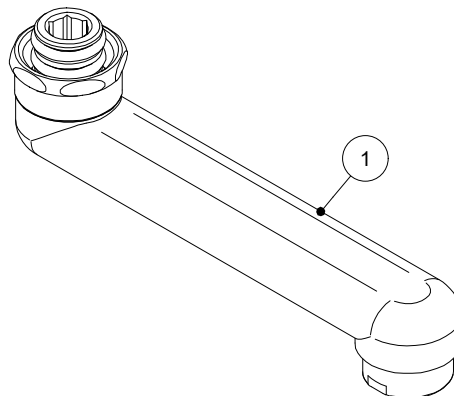
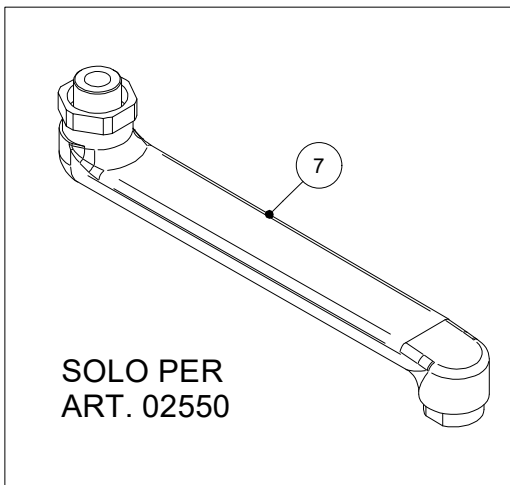
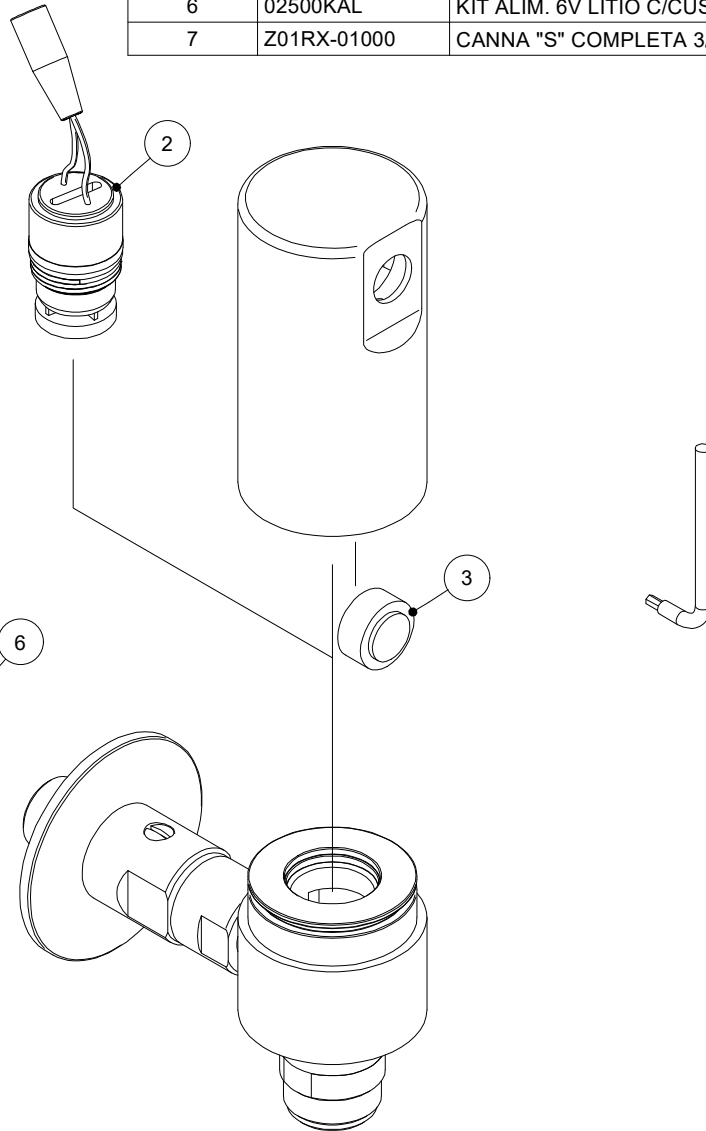
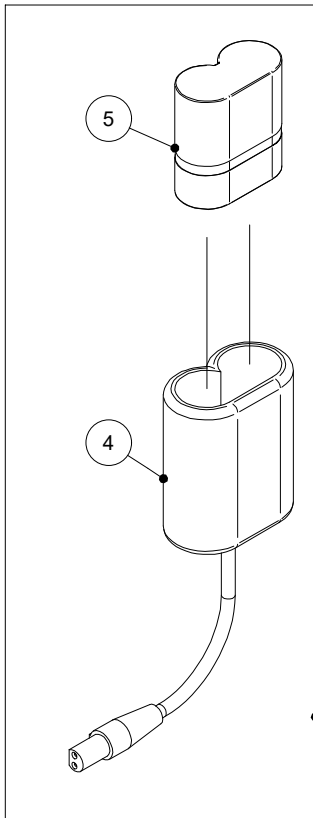


ELEMENTO	CODICE	DESCRIZIONE
1	Z01RX-02000	CANNA "S" COMPLETA 3/4" L140mm (02400CNCOM-140)
2	Z00RX-23000	ELETTRIVALVOLA 6V M24X1,5 WATERPROOF (02515ELV)
3	Z00RX-39000	SENSORE IR Ø20 ON-OFF MINI (02550SEN/CM)
4	Z00RX-10000	CUSTODIA IN GOMMA PER BATTERIA 6V (02500CUS)
5	Z00RX-11000	BATTERIA CRP2 6V (02500BAT)
6	02500KAL	KIT ALIM. 6V LITIO C/CUSTODIA MORBIDA 02500CUS
7	Z01RX-01000	CANNA "S" COMPLETA 3/4" L200mm (09010CNCOM)



SCALA: 1 : 2		FOGLIO: 1 / 1	
TRATTAMENTI SUPERFICIALI:			
MATERIALE:		RAGGI NON QUOTATI: R 0.3	
PESO gr :		SMUSSI NON QUOTATI: 0.5x45°	
DESCR.:		TOLLERANZE GENERALI: ±0.1	
RUB. ELETTRONICO C/BOCCA GIR. DISEGNO RICAMBI		FINITURE SUPERFICIALI $\nabla^{3.2}$ UNI ISO 1302	
DATA:	14-06-21	DIS:	FRANCESCO
		VER:	
DIS. NR:		R204	
COD.ART:		02550 - 02550-140	

REVISIONE	DATA	DISEGNATO	VERIFICATO